

FRC Global

Alúmina-Grafito





Equipo Experto.



Productos de Calidad.



Redes Globales.

Quienes Somos

FRC Global es un proveedor líder de refractarios, electrodos y sistemas de combustión de alta temperatura.

Suministramos a las industrias del hierro, el acero y los metales no ferrosos durante más de tres décadas y nuestra reputación se ha construido sobre la base de ser solucionadores de problemas para nuestros clientes. Buscamos constantemente nuevas formas de maximizar la producción, aumentar la eficiencia e impactar positivamente en sus resultados.

Nuestro compromiso va más allá de proporcionar materias primas de calidad; Estamos dedicados a ofrecer soporte

técnico incomparable por parte de nuestro equipo de ingenieros experimentados. Estamos orgullosos de ser más que un simple proveedor y creemos que su éxito es un reflejo directo de nuestra asociación genuina.

Buscamos constantemente las mejores materias primas de nuestra extensa red global y tenemos la capacidad de adaptarnos ágilmente para satisfacer las demandas de nuestra industria cambiante. Con más de 25 almacenes en los Estados Unidos, Canadá, México y Sudamérica, garantizamos que sus productos estén ahí cuando los necesite.

Como empresa estadounidense de propiedad familiar, nos dedicamos a hacer nuestra parte para dar forma al futuro de nuestra industria para las generaciones venideras.



Nuestra Misión

Adoptar la tecnología moderna para aumentar la innovación, la eficiencia y la transparencia. Inspire a la próxima generación impulsando el cambio, promoviendo la curiosidad y dando forma a soluciones sostenibles en un mundo de altas temperaturas.





Sobre Nosotros

Información de Contexto

FRC Global es una empresa familiar de segunda generación con 30 años de historia.

Oficinas Globales

FRC Global tiene oficinas, agentes o socios en 20 países alrededor del mundo.

- América del Norte: Estados Unidos y Canadá
- América del Sur: Colombia
- Asia: China

Ofrecemos productos y servicios de ingeniería de calidad para todas sus aplicaciones de alta temperatura.

Datos Globales del FRC

Nuestros empleados de control de calidad inspeccionan minuciosamente los envíos para garantizar que los productos cumplan con las especificaciones y estén empaquetados adecuadamente.

Nuestro equipo de ventas y servicio están disponibles en lo siguiente:

- América del norte
- Centroamérica
- Sudamérica
- Europa
- Oriente Medio



¿Por qué FRC Global?

Vamos a estar cuando nos necesites, podemos hacer grandes cosas juntos.

Durante más de tres décadas, hemos construido asociaciones sólidas haciendo honor a nuestra reputación de estar ahí para nuestros clientes. Nuestro equipo está formado por personas trabajadoras, muchas de las cuales han estado en su lugar y comprenden los desafíos que enfrenta. Pensamos constantemente en el futuro, anticipando nuevas barreras y brindando mejores soluciones.

Nuestro equipo sabe que no hay dos desafíos iguales. Cuando nos presentamos para comprenderlo a usted y su operación, lo estudiamos para asegurarnos de proponer soluciones, no solo productos. Como empresa llena de gerentes de producto dedicados y equipos meticulosos de control de calidad, viajamos por todo el mundo para producir productos de alta gama a partir de las mejores materias primas. Y con ingenieros experimentados en nuestro personal, lo ayudamos a identificar oportunidades para mejorar el rendimiento y la producción.



Control de Flujo

Descripción del Producto

Los productos de control de flujo son definitivamente uno de los más críticos en temas de seguridad, producción y calidad del acero. FRC Global ha hecho importantes desarrollos para diseñar, formular, producir y entregar productos de alúmina-grafito y sílice fundida de alto rendimiento.

Aspectos Relevantes

- La seguridad es nuestra prioridad
- Diseñamos productos para aplicaciones específicas
- Software CAD y modelado disponible
- Desarrollamos formulaciones para lograr el equilibrio adecuado entre costo y rendimiento.
- Realizamos adiciones de zirconio (Zr) en áreas de alto impacto como la línea de escoria para optimizar su rendimiento.
- Inspeccionamos cada pieza de alúmina-grafito mediante rayos X para detectar defectos.
- Maximizamos la productividad

Barra Tapón

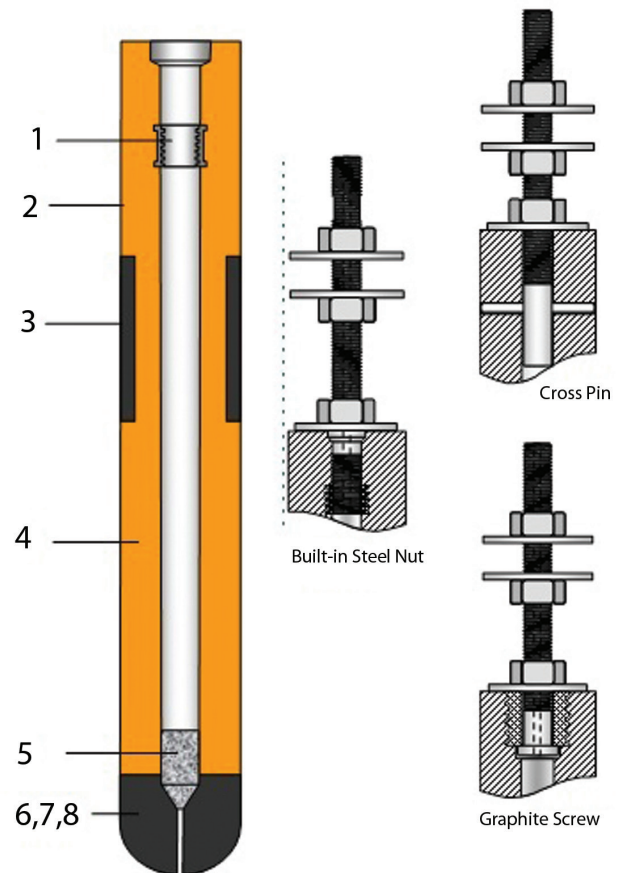
Descripción del Producto

Ofrecemos Barra tapón de alúmina-grafito unidas con carbono prensado isostáticamente, mejorando la composición en las bandas de desgaste. Además, ofrecemos purga de argón cuando es necesaria para los requerimientos específicos de colado y limpieza de la planta. Proponemos diferentes composiciones de cabeza de stopper para garantizar el control del incremento de colado y un cierre limpio al final e la secuencial, una selección de diseños equipados para el stopper según sea necesario.



Ilustración Gráfica

1. Múltiples diseños para fijar el equipamiento del stopper.
2. Revestimiento de esmalte cerámico para evitar la oxidación externa. Contamos con recubrimientos de esmalte para soportar alta temperatura en condiciones extremas de precalentamiento.
3. Materiales a base de Zirconio (Zr) en la zona de escoria para asegurar una mayor resistencia a la corrosión y garantizar una buena resistencia a la corrosión de la cabeza del stopper. High quality AL-C materials having high corrosion and thermal shock resistance.
4. Materiales AL-C de alta calidad, alta resistencia a la corrosión y al choque térmico.
5. Tapón poroso para evitar filtraciones en el tapón.
6. Materiales de cabeza de espinela con resistencia excepcional a la corrosión por escoria.
7. Materiales de cabeza de Mg-C que tienen buena resistencia a la corrosión por escoria para los procesos de acero con Calcio.



Tubo Cerámico

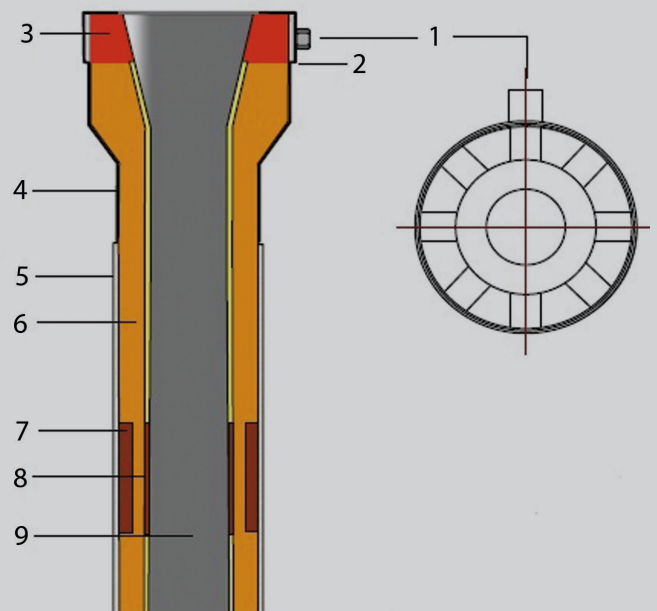
Descripción del Producto

Tubo Cerámico de alúmina-grafito unidas con carbono prensado isostáticamente mejorando la composición en las bandas de desgaste cuando es necesaria para los requerimientos específicos de colado y limpieza de una planta. No es necesario precalentar ya que las cubiertas no presentan características de choque térmico. También están disponibles una variedad de diseños y materiales de juntas para una fácil desconexión entre coladas.



Ilustración Gráfica

1. Múltiples diseños de inyección de argón diseñados para los requisitos del cliente.
2. Componentes de acero de precisión para protección del cuerpo cerámico.
3. Composición del tazón mejorado para una mayor protección durante el lanceo..
4. Revestimiento de esmalte cerámico para evitar la oxidación externa.
5. Fibra cerámica para evitar la pérdida de calor durante el colado.
6. Materiales Al-C de alta calidad con alta resistencia a la corrosión y al choque térmico.
7. Compuestos de alta calidad para proporcionar una mayor resistencia a la corrosión en la línea de escoria.
8. Materiales sin base de grafito para cumplir los requisitos de producción de acero con bajo contenido de carbono, acero al silicio y acero de alta pureza.
9. Diseños de campana y cono inverso para la prevención del “blow-back” durante las aberturas sumergidas.



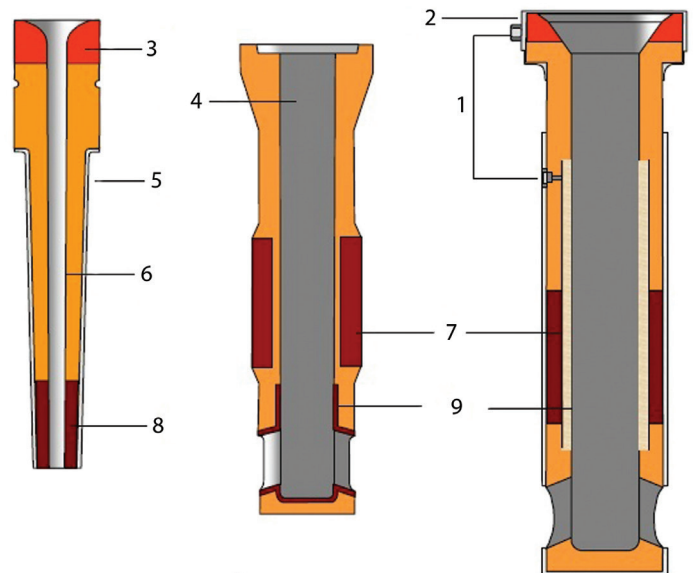
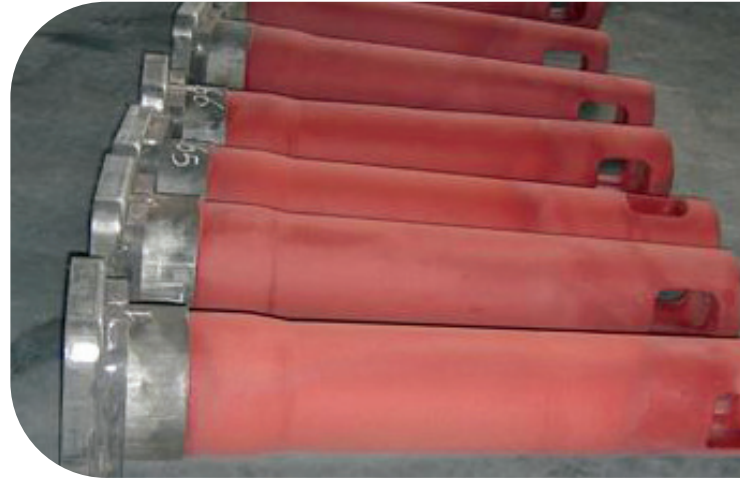
Alúmina-Grafito SEN-SES

Descripción del Producto

SEN (Buza sumergida) y SES (Tubo sumergido) de alúmina-grafito unido con carbón prensado isostáticamente mejorando la composición en las bandas de desgaste, canales de argón y capas internas anti-clogging según sea necesario para los requisitos particulares de colado y limpieza de la planta.

Ilustración Gráfica

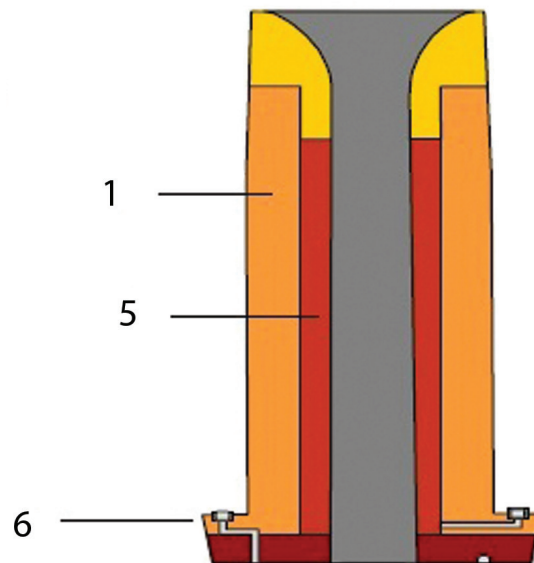
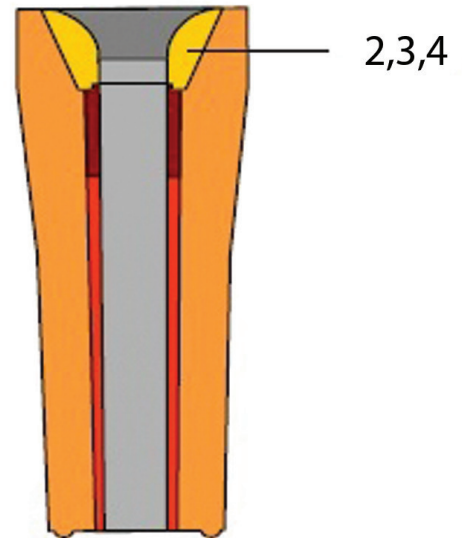
1. Múltiples diseños de inyección de argón diseñados para los requisitos del cliente.
2. Componentes de acero de precisión para protección del cuerpo cerámico.
3. Composiciones mejoradas de tazón y asiento para un sellado mejorado.
4. Recubrimiento de esmalte cerámico para evitar la oxidación durante el precalentamiento. Recubrimientos de esmalte de alta temperatura disponibles para condiciones extremas de precalentamiento.
5. Fibra cerámica para evitar la pérdida de calor durante el precalentamiento y el colado.
6. Materiales de Al-C de alta calidad con alta resistencia a la corrosión y al choque térmico, incluidas composiciones con antioxidantes especiales para aceros con alto contenido de O₂.
7. Compuestos de alta calidad para proporcionar una mayor resistencia a la corrosión en la línea de escoria.
8. Materiales sin base de grafito para cumplir con los requisitos de producción de acero con bajo contenido de carbono, acero al silicio y acero de alta pureza.
9. Capas interiores anti-clogging y tecnología Slit SEN.



Buza superior del Tundish

Ilustración Gráfica

1. Materiales con cuerpo de Al-C que tienen alta resistencia a la corrosión y al choque térmico.
2. Materiales Al-C mejorados para la estructura del tazón que tienen alta resistencia a la corrosión.
3. Composiciones de espinela para la estructura del tazón para asegurar una mejor adopción del tapón, incluida una resistencia excepcionalmente buena a la corrosión por escoria.
4. Composiciones a base de Mg para la estructura del tazón que tienen buena resistencia a la corrosión por escorias que contienen Calcio.
5. Composiciones para prevenir adherencia Al_2O_3 dentro de la buza.
6. Diseños de inyección de argón para prevenir ingreso de aire.



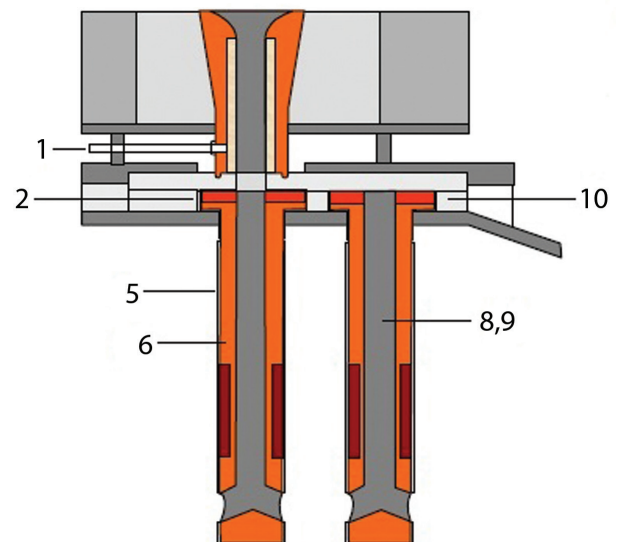
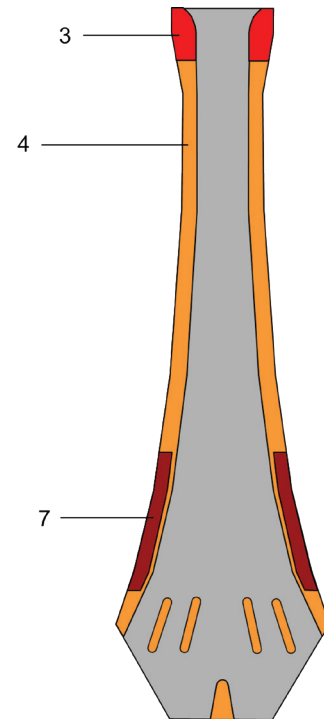
Cambio Rápido y thin slab SEN

Descripción del Producto

SEN (Buza sumergida) y SES (tubo sumergido) de alúmina-grafito unido con carbón prensado isoestáticamente mejorando la composición en las bandas de desgaste, canales de argón y capas internas anti-clogging según sea necesario para los requisitos particulares de colado y limpieza de una la planta.

Aspectos relevantes del rendimiento

1. Múltiples diseños de inyección de argón diseñados para los requerimientos del cliente.
2. Componentes de acero precisos para protección del cuerpo cerámico.
3. Continuo mejoramiento de en las composiciones de tazón y asiento para garantizar el sellado.
4. Recubrimiento de esmalte cerámico para evitar la oxidación durante el precalentamiento, estos recubrimientos soportan alta temperatura y condiciones extremas de precalentamiento.
5. Fibra cerámica para evitar la pérdida de calor durante el precalentamiento y colado.
6. Materiales Al-C de alta calidad, resistentes a la corrosión y al choque térmico contamos con especiales anti-Oxidantes para aceros con alto contenido de O₂.
7. Refractarios creados para proporcionar una mayor resistencia a la corrosión en la línea de escoria.
8. Materiales sin base de grafito para cumplir con los requisitos de producción de acero con bajo contenido de carbono, acero al silicio y acero de alta pureza.
9. Capas interiores anti-clogging y tecnología Slit SEN.
10. Materiales compuestos para superficies deslizantes que garantizan el sellado y cambio rápido.





Innovación de Alta Temperatura

Estados Unidos

1000 N. West Street, Suite 1200 #3008
Wilmington, DE 19801

Canadá

Montreal, Quebec

Sudamerica

Cali, Colombia
Teléfonos: 011-57-310-826-2701

Asia

Dalian, China

1.800.609.5711

FRCglobal.com

